

HANSEN™

Check Valves

Válvulas Check

Instrucciones para re-ensamble

Válvulas Hansen , mejor calidad y rendimiento

Su nueva válvula Check Hansen viene lista para ser instalada.

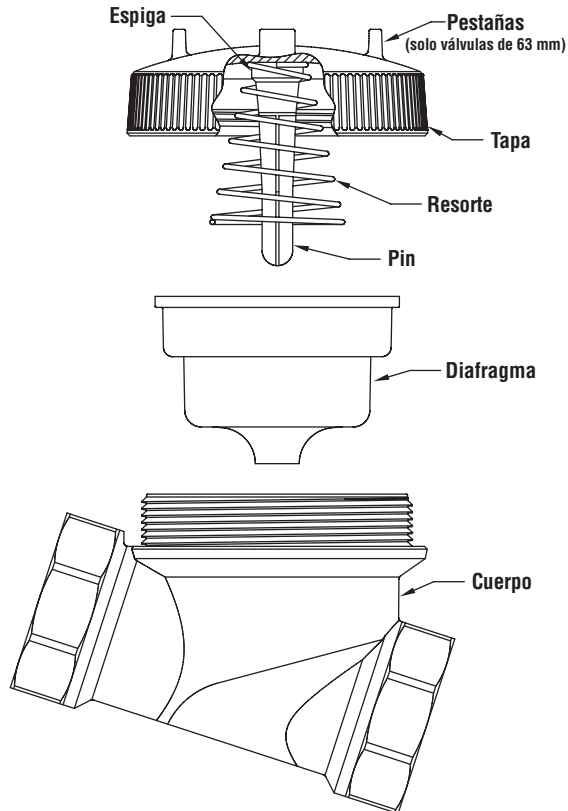
Estas instrucciones son para esas situaciones donde usted necesita limpiar la válvula en el evento en que arena o escombros han reducido su eficiencia de trabajo.

Nota: Antes de re-ensamblarla asegúrese que todos los componentes están totalmente limpios.

- Coloque el diafragma dentro del cuerpo de la válvula.
- Si el resorte es removido, ubíquelo sobre el pin y gírelo en el sentido contrario a las manecillas del reloj mientras presiona firmemente para retenerlo en la espiga.
- Coloque la tapa sobre el cuerpo de la válvula.
- Atornille la tapa totalmente sobre el cuerpo de la válvula y apriételo, pero únicamente con manualmente. Para válvulas de 63 mm, use las pestañas para apretar la tapa girando de $\frac{1}{4}$ a $\frac{1}{3}$ hasta que esta pare.

La información entregada en este folleto es para guía simplemente. HANSEN PRODUCTS (NZ) LIMITADA no acepta responsabilidad por el uso inadecuado de esta guía.

Para mayor información o asesoría técnica:
Teléfono (solo en ingles): +64 9 430 4140
Fax: +64 9 430 4141
Email: info@hansenproducts.com
Website: www.hansenproducts.com



A432 1405

HANSEN™

Check Valves

Válvulas Check

Instrucciones para re-ensamble

Válvulas Hansen , mejor calidad y rendimiento

Su nueva válvula Check Hansen viene lista para ser instalada.

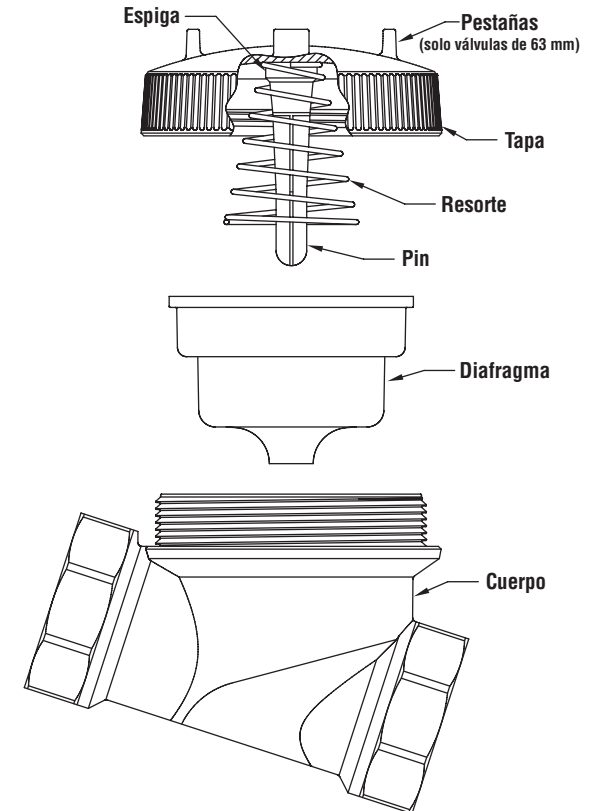
Estas instrucciones son para esas situaciones donde usted necesita limpiar la válvula en el evento en que arena o escombros han reducido su eficiencia de trabajo.

Nota: Antes de re-ensamblarla asegúrese que todos los componentes están totalmente limpios.

- Coloque el diafragma dentro del cuerpo de la válvula.
- Si el resorte es removido, ubíquelo sobre el pin y gírelo en el sentido contrario a las manecillas del reloj mientras presiona firmemente para retenerlo en la espiga.
- Coloque la tapa sobre el cuerpo de la válvula.
- Atornille la tapa totalmente sobre el cuerpo de la válvula y apriételo, pero únicamente con manualmente. Para válvulas de 63 mm, use las pestañas para apretar la tapa girando de $\frac{1}{4}$ a $\frac{1}{3}$ hasta que esta pare.

La información entregada en este folleto es para guía simplemente. HANSEN PRODUCTS (NZ) LIMITADA no acepta responsabilidad por el uso inadecuado de esta guía.

Para mayor información o asesoría técnica:
Teléfono (solo en ingles): +64 9 430 4140
Fax: +64 9 430 4141
Email: info@hansenproducts.com
Website: www.hansenproducts.com



A432 1405



Hansen Products (NZ) Ltd Garantía de por vida

AVISO: Al instalar este producto Hansen, el Cliente reconoce la aceptación de los términos de esta garantía limitada de por vida en todos sus aspectos. Si por cualquier razón el Cliente no acepta los términos de esta garantía limitada, el cliente debe devolver el producto Hansen en su embalaje original para un reembolso completo.

Hansen Products Limited ("Hansen") garantiza cada producto de Hansen ("Producto") al cliente original ("Cliente") contra defectos en materiales y mano de obra. La garantía tiene una duración de la vida útil del producto. Esta es una garantía solo por las partes. El cliente es responsable de desmontar, volver a montar y volver a instalar el producto. Hansen no será responsable por el costo del trabajo de campo u otros cargos incurridos por el Cliente en el desmonte y/o re-acondicionamiento de cualquier producto, pieza o componente del mismo.

Para hacer un reclamo de garantía, el cliente debe ponerse en contacto con Hansen en la dirección abajo. Hansen puede instruir al cliente para enviar el producto a un agente autorizado Hansen. El producto debe estar bien empaquetado y enviado sin ningún accesorio (por ejemplo, tuberías, acoplamientos, abrazaderas y accesorios de montaje) a menos que se indique lo contrario. Junto con el Producto devuelto, el cliente debe incluir una explicación detallada del defecto junto con la prueba de compra (si se solicita).

El cliente se hará cargo del costo de flete para enviar el producto a Hansen o su agente autorizado. Hansen se hará cargo del costo de flete para enviar el producto de vuelta al cliente.

Hansen evaluará de manera justa el reclamo de garantía. Si Hansen acepta la reclamación, se reemplazará el producto. Si por alguna razón Hansen no desea reemplazar el Producto, reembolsará el precio de compra. La responsabilidad de Hansen no excederá el precio de compra del producto.

La única responsabilidad de Hansen es reemplazar un producto que sea objeto de una reclamación de garantía válida o reembolsar el precio de compra. En ningún caso Hansen será responsable por los costos o daños directos, indirectos, incidentales, especiales o consecuentes pérdidas, incluyendo costos de desmantelamiento y reinstalación, daños a otros bienes y equipos, la pérdida de agua o daños por agua.

Esta garantía no es válida en cualquiera de las siguientes circunstancias: (a) El Producto haya sido utilizado incorrectamente, mal manejo, descuidado o abusado. (b) el producto no es adecuado para la aplicación del Cliente. (c) El Producto haya sido incorrectamente instalado, operado, reparado, ajustado, reparado o mantenido. (d) El producto ha sido dañado por otro motivo distinto a un defecto del producto. (e) El Producto haya sido modificado. (f) El Producto haya sido conectado a otro equipo con el que no es compatible. (g) El producto ha sido utilizado fuera de las especificaciones declaradas y los parámetros de funcionamiento, incluidas las especificaciones y parámetros de funcionamiento relativos a la capacidad, la temperatura y la presión. (h) El producto ha sido utilizado para fines distintos para los que fue diseñado.

Si el producto está fuera de garantía o de otro modo no están sujetos a una reclamación válida, Hansen reemplazará el producto por cuenta del cliente. Hay muchos factores que pueden hacer que un producto no funcione correctamente. Tales factores pueden no tener nada que ver con el producto en sí (por ejemplo, fallo de la tubería). Antes de hacer un reclamo de garantía, el cliente debe asegurarse de que el producto es realmente defectuoso. Es decir, el cliente debió haber seguido el procedimiento estándar para la solución diagnóstica de este tipo de problemas y por ende atribuir de esta manera el problema a un defecto en el producto. Consulte la documentación técnica en el sitio web Hansen. Si es necesario, póngase en contacto con Hansen para el apoyo técnico. Si Hansen determina que un producto devuelto no era defectuoso, o que el reclamo de la garantía era de otra manera no es válido, Hansen se cobrará al cliente un servicio y manipulación, así como el coste de la carga.

Esta garantía sólo se aplica a productos Hansen. No se aplica a los dispositivos complementarios sobre los que Hansen no tiene control. Tal equipo auxiliar incluye, sin limitación, otros equipos de fontanería, tuberías, mangueras y accesorios.

Hansen productos son susceptibles de ser utilizados en muchos tipos diferentes de aplicaciones y entornos operativos. Por lo tanto, la selección adecuada de un producto específico para una aplicación específica y el entorno operativo, y su compatibilidad con otros equipos al que está unido, es responsabilidad del Cliente. El cliente debe asumir la responsabilidad última de la capacidad adecuada, la selección, la compatibilidad, instalación y operación de los productos Hansen. Hansen no garantiza el desempeño de los productos Hansen o su idoneidad para un propósito particular. Es responsabilidad del cliente determinar la idoneidad de los productos Hansen productos para uso del mismo.

La instalación es totalmente a riesgo del cliente. El cliente es responsable de instalar el producto de acuerdo con las instrucciones de instalación de Hansen y los códigos locales, ordenanzas y buenas prácticas comerciales. Hansen no se hace responsable de los daños provocados por una instalación defectuosa.

Hansen no se hace responsable por los daños directos, indirectos, incidentales, especiales o consecuentes que resulten del incumplimiento del Cliente de seguir las advertencias, instrucciones y procedimientos de instalación de Hansen o a otros procedimientos de aplicación general a los productos del mismo tipo. La anterior limitación se extiende a los daños a la persona o propiedad, así como el costo de los arreglos alternativos y el costo de los plomeros.

Hansen se reserva el derecho a cambiar o mejorar sus productos o cualquier componente del mismo, sin estar obligada a proveer tal cambio o mejora para los productos vendidos y/o despachadas con anterioridad a dicho cambio o mejora.

Ninguna garantía o declaración hecha en cualquier momento por cualquier representante de productos Hansen podrá modificar o ampliar las disposiciones de la misma. No obstante lo anterior, la presente garantía, siendo una garantía genérica que abarca todos los productos de Hansen, no se aplicará en los casos en que Hansen o su distribuidor autorizado le da una garantía específica para un producto específico Hansen.

Esta es una garantía expresa. Hansen se exime de cualquier otra garantía expresa o implícita, incluyendo garantías de comercialización o aptitud para el uso, en la medida máxima permitida por la ley.

Algunas jurisdicciones no permiten limitaciones o exenciones de responsabilidad de garantías implícitas o estatutarias. Algunas jurisdicciones no permiten la renuncia o exclusión de daños consecuentes o incidentales. Por lo tanto, las renunciaciones, las limitaciones y exclusiones pueden no ser aplicables en todas las jurisdicciones en las que Hansen vende productos. Como a cualquier jurisdicción en la que una o más cláusulas de esta garantía son inaplicables, se considerará que esta garantía de modificación y las cláusulas ofensivas modificadas o eliminadas, pero sólo en la medida necesaria para que esta garantía en conformidad con las leyes de dicha jurisdicción. La invalidez de cualquier cláusula de esta garantía no afectará a la validez de cualquier otra cláusula.

Esta garantía otorga al cliente derechos legales específicos. El cliente puede tener otros derechos o recursos en virtud de las leyes en su territorio. Nada en esta garantía limitada debe interpretarse como una limitación o restricción de cualquier otro derecho legal o remedio del cliente, a excepción de las limitaciones o restricciones en el presente documento que puedan ser permitidos por la legislación del territorio.

POR FAVOR ENTREGUE PARA LAS INSTRUCCIONES DE REENSAMBLE DE PRODUCTOS



Hansen Products (NZ) Ltd Garantía de por vida

AVISO: Al instalar este producto Hansen, el Cliente reconoce la aceptación de los términos de esta garantía limitada de por vida en todos sus aspectos. Si por cualquier razón el Cliente no acepta los términos de esta garantía limitada, el cliente debe devolver el producto Hansen en su embalaje original para un reembolso completo.

Hansen Products Limited ("Hansen") garantiza cada producto de Hansen ("Producto") al cliente original ("Cliente") contra defectos en materiales y mano de obra. La garantía tiene una duración de la vida útil del producto. Esta es una garantía solo por las partes. El cliente es responsable de desmontar, volver a montar y volver a instalar el producto. Hansen no será responsable por el costo del trabajo de campo u otros cargos incurridos por el Cliente en el desmonte y/o re-acondicionamiento de cualquier producto, pieza o componente del mismo.

Para hacer un reclamo de garantía, el cliente debe ponerse en contacto con Hansen en la dirección abajo. Hansen puede instruir al cliente para enviar el producto a un agente autorizado Hansen. El producto debe estar bien empaquetado y enviado sin ningún accesorio (por ejemplo, tuberías, acoplamientos, abrazaderas y accesorios de montaje) a menos que se indique lo contrario. Junto con el Producto devuelto, el cliente debe incluir una explicación detallada del defecto junto con la prueba de compra (si se solicita).

El cliente se hará cargo del costo de flete para enviar el producto a Hansen o su agente autorizado. Hansen se hará cargo del costo de flete para enviar el producto de vuelta al cliente.

Hansen evaluará de manera justa el reclamo de garantía. Si Hansen acepta la reclamación, se reemplazará el producto. Si por alguna razón Hansen no desea reemplazar el Producto, reembolsará el precio de compra. La responsabilidad de Hansen no excederá el precio de compra del producto.

La única responsabilidad de Hansen es reemplazar un producto que sea objeto de una reclamación de garantía válida o reembolsar el precio de compra. En ningún caso Hansen será responsable por los costos o daños directos, indirectos, incidentales, especiales o consecuentes pérdidas, incluyendo costos de desmantelamiento y reinstalación, daños a otros bienes y equipos, la pérdida de agua o daños por agua.

Esta garantía no es válida en cualquiera de las siguientes circunstancias: (a) El Producto haya sido utilizado incorrectamente, mal manejo, descuidado o abusado. (b) el producto no es adecuado para la aplicación del Cliente. (c) El Producto haya sido incorrectamente instalado, operado, reparado, ajustado, reparado o mantenido. (d) El producto ha sido dañado por otro motivo distinto a un defecto del producto. (e) El Producto haya sido modificado. (f) El Producto haya sido conectado a otro equipo con el que no es compatible. (g) El producto ha sido utilizado fuera de las especificaciones declaradas y los parámetros de funcionamiento, incluidas las especificaciones y parámetros de funcionamiento relativos a la capacidad, la temperatura y la presión. (h) El producto ha sido utilizado para fines distintos para los que fue diseñado.

Si el producto está fuera de garantía o de otro modo no están sujetos a una reclamación válida, Hansen reemplazará el producto por cuenta del cliente. Hay muchos factores que pueden hacer que un producto no funcione correctamente. Tales factores pueden no tener nada que ver con el producto en sí (por ejemplo, fallo de la tubería). Antes de hacer un reclamo de garantía, el cliente debe asegurarse de que el producto es realmente defectuoso. Es decir, el cliente debió haber seguido el procedimiento estándar para la solución diagnóstica de este tipo de problemas y por ende atribuir de esta manera el problema a un defecto en el producto. Consulte la documentación técnica en el sitio web Hansen. Si es necesario, póngase en contacto con Hansen para el apoyo técnico. Si Hansen determina que un producto devuelto no era defectuoso, o que el reclamo de la garantía era de otra manera no es válido, Hansen se cobrará al cliente un servicio y manipulación, así como el coste de la carga.

Esta garantía sólo se aplica a productos Hansen. No se aplica a los dispositivos complementarios sobre los que Hansen no tiene control. Tal equipo auxiliar incluye, sin limitación, otros equipos de fontanería, tuberías, mangueras y accesorios.

Hansen productos son susceptibles de ser utilizados en muchos tipos diferentes de aplicaciones y entornos operativos. Por lo tanto, la selección adecuada de un producto específico para una aplicación específica y el entorno operativo, y su compatibilidad con otros equipos al que está unido, es responsabilidad del Cliente. El cliente debe asumir la responsabilidad última de la capacidad adecuada, la selección, la compatibilidad, instalación y operación de los productos Hansen. Hansen no garantiza el desempeño de los productos Hansen o su idoneidad para un propósito particular. Es responsabilidad del cliente determinar la idoneidad de los productos Hansen productos para uso del mismo.

La instalación es totalmente a riesgo del cliente. El cliente es responsable de instalar el producto de acuerdo con las instrucciones de instalación de Hansen y los códigos locales, ordenanzas y buenas prácticas comerciales. Hansen no se hace responsable de los daños provocados por una instalación defectuosa.

Hansen no se hace responsable por los daños directos, indirectos, incidentales, especiales o consecuentes que resulten del incumplimiento del Cliente de seguir las advertencias, instrucciones y procedimientos de instalación de Hansen o a otros procedimientos de aplicación general a los productos del mismo tipo. La anterior limitación se extiende a los daños a la persona o propiedad, así como el costo de los arreglos alternativos y el costo de los plomeros.

Hansen se reserva el derecho a cambiar o mejorar sus productos o cualquier componente del mismo, sin estar obligada a proveer tal cambio o mejora para los productos vendidos y/o despachadas con anterioridad a dicho cambio o mejora.

Ninguna garantía o declaración hecha en cualquier momento por cualquier representante de productos Hansen podrá modificar o ampliar las disposiciones de la misma. No obstante lo anterior, la presente garantía, siendo una garantía genérica que abarca todos los productos de Hansen, no se aplicará en los casos en que Hansen o su distribuidor autorizado le da una garantía específica para un producto específico Hansen.

Esta es una garantía expresa. Hansen se exime de cualquier otra garantía expresa o implícita, incluyendo garantías de comercialización o aptitud para el uso, en la medida máxima permitida por la ley.

Algunas jurisdicciones no permiten limitaciones o exenciones de responsabilidad de garantías implícitas o estatutarias. Algunas jurisdicciones no permiten la renuncia o exclusión de daños consecuentes o incidentales. Por lo tanto, las renunciaciones, las limitaciones y exclusiones pueden no ser aplicables en todas las jurisdicciones en las que Hansen vende productos. Como a cualquier jurisdicción en la que una o más cláusulas de esta garantía son inaplicables, se considerará que esta garantía de modificación y las cláusulas ofensivas modificadas o eliminadas, pero sólo en la medida necesaria para que esta garantía en conformidad con las leyes de dicha jurisdicción. La invalidez de cualquier cláusula de esta garantía no afectará a la validez de cualquier otra cláusula.

Esta garantía otorga al cliente derechos legales específicos. El cliente puede tener otros derechos o recursos en virtud de las leyes en su territorio. Nada en esta garantía limitada debe interpretarse como una limitación o restricción de cualquier otro derecho legal o remedio del cliente, a excepción de las limitaciones o restricciones en el presente documento que puedan ser permitidos por la legislación del territorio.

POR FAVOR ENTREGUE PARA LAS INSTRUCCIONES DE REENSAMBLE DE PRODUCTOS