

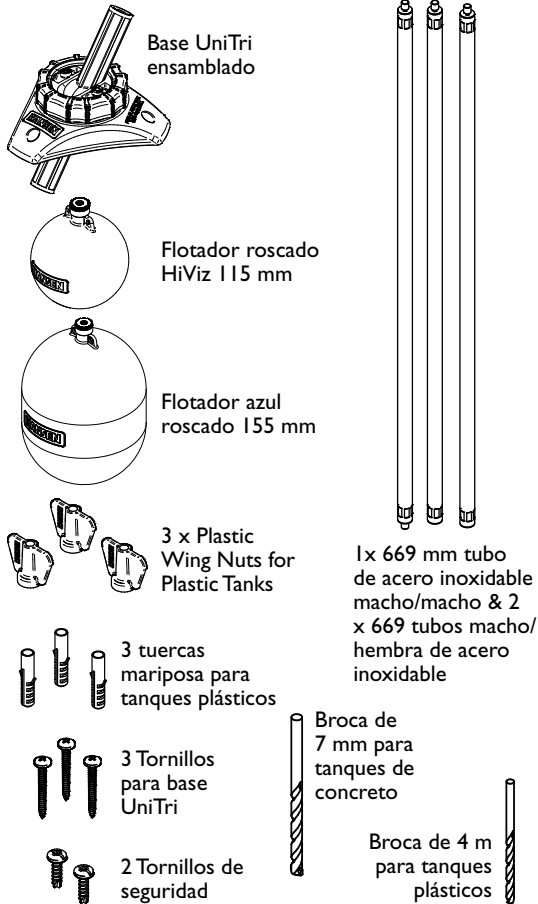
HANSEN™

Level Alert

Nivel de Alerta

Gracias por comprar un Nivel de Alerta Hansen
Instrucciones de instalación

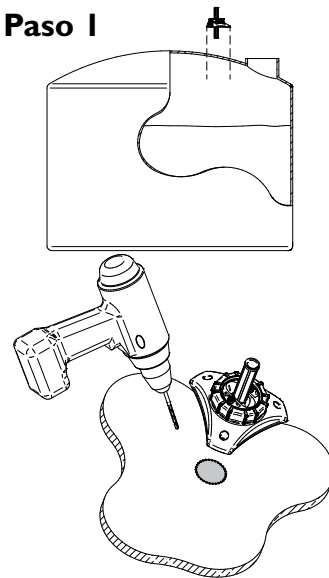
Verifique que su paquete incluya:



El nivel de alerta se encuentra protegido por los derechos de propiedad intelectual pertenecientes a grupo Hansen en Nueva Zelanda y pendientes en Nueva Zelanda y otros países, incluyendo el diseño NZ 415.007 y solicitud de patente NZ 596.360. HANSEN es una marca registrada del grupo de empresas Hansen

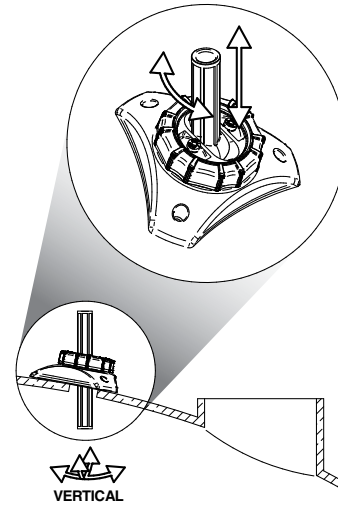
www.hansenproducts.com

Paso 1



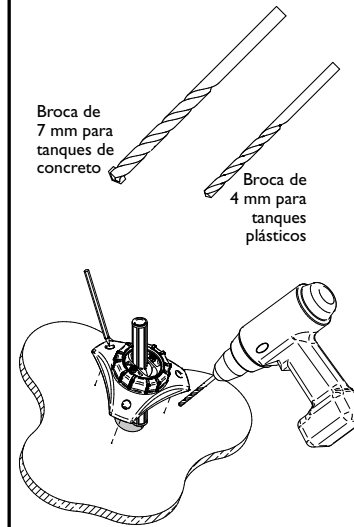
Escoja una posición para la base cerca a una tapa de inspección/escotilla. Marque, entonces unos agujeros con el taladro o una serie de agujeros mas grandes que la guía del tubo (mirar el paso 3 para una selección correcta de broca).

Paso 2



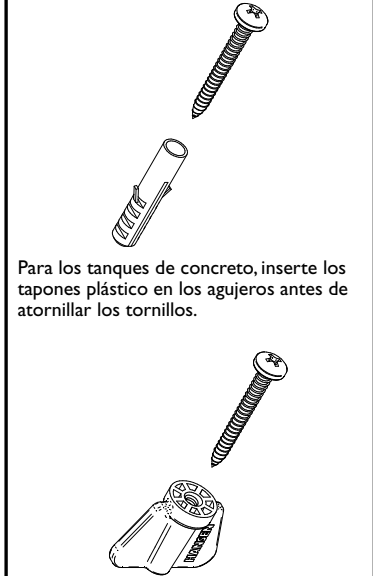
Ubique la base ensamblada UniTri en el agujero soltando la tuerca, levantando y rotando el tubo guía para alcanzar la posición vertical para a continuación apretar ligeramente la tuerca.

Paso 3



Seleccione la broca correcta ya sea para tanques plásticos o de concreto. Usando la base UniTri como molde marque y a continuación perforo tres agujeros en el tanque que coincidan con la base UniTri.

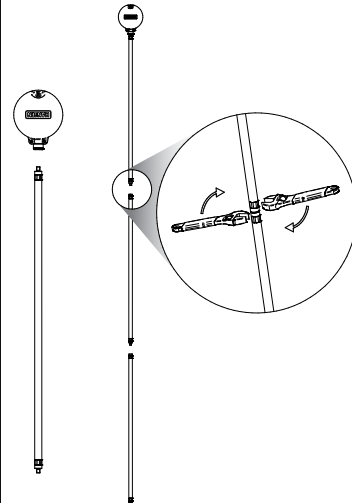
Paso 4



Para los tanques de concreto, inserte los tapones plástico en los agujeros antes de atornillar los tornillos.

Para los tanques plásticos, sostenga las tuercas mariposa en su sitio, al interior del tanque mientras se atornillan los tornillos desde afuera.

Paso 5



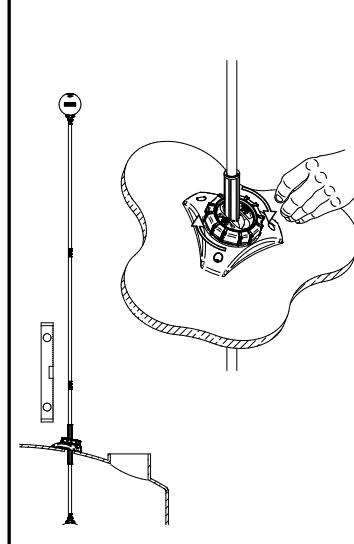
Atornille el flotador HiViz en una de las puntas roscadas del tubo macho-macho de acero inoxidable. Atornille el tubo adicional de acero inoxidable cuando así sea requerido al primer tubo para a continuación apretar todos los tubos con una llave adecuada.

Paso 6



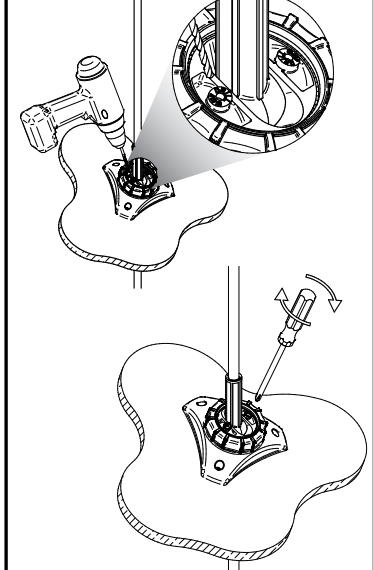
Deslice el tubo de acero inoxidable ensamblado a través de la guía del tubo de la base, llegando al interior del tanque y enganchando el flotador azul al otro extremo del tubo de acero inoxidable.

Paso 7



Con un nivel asegure se que el tubo de acero inoxidable esta aplomado verticalmente para entonces apretar manualmente la tuerca.

Paso 8



Perfore un agujero de 4 mm en cada una de los puntos de seguridad determinados, inserte los tornillos de seguridad y apriete.

A429 1405

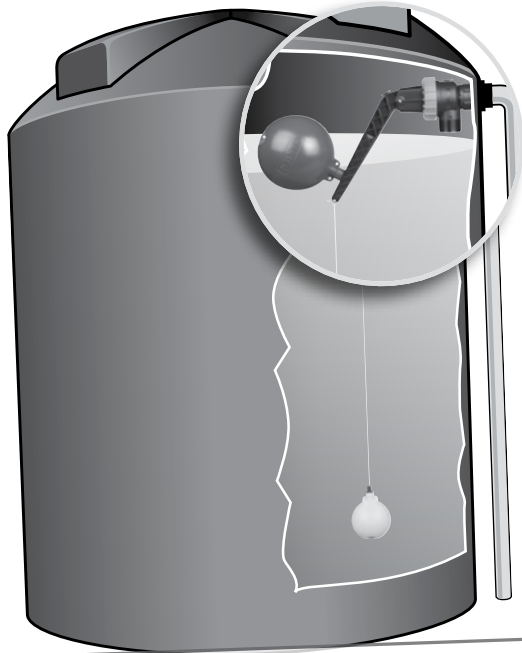
Pruebe estos otros productos *Confiables* de



Válvula Niveladora para estanque/tanque de alto rendimiento

Leveller Valve

Valvula niveladora



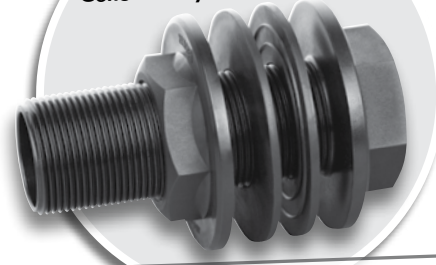
- Válvula para tanque/bebadero de alto rendimiento y rentabilidad (1275 lpm a 12 bar)
- Adecuada para presiones tanto altas como bajas desde 0.2 bar a 12 bar.
- Grandes volúmenes de agua entregados rápidamente con flujo completo sin restricciones.
- Simple y confiable



Fittings probados para tanque

True Fit Tank Fittings

Conexiones y accesorios para Tanques



- Un amplio rango de fittings en tamaños de 15 mm a 100 mm (1/2" a 4")
- Roscas cónicas de precisión dan un sellado fiable y resistente.
- Fabricada con materiales no corrosivos y estabilizados UV.
- Aprobados para agua potable

Válvulas de Bola confiables de flujo completo

Full Flow Ball Valves

Válvulas de bola de flujo completo



Soporta Congelamiento

- Válvula de flujo completo versátil
- Ligera y fuerte
- Manufacturada con materiales no corrosivos UV estabilizados
- Aprobados para agua potable
- Resisten alta presión - 16 Bar
- Suave "click" positivo para acción de abrir y cerrar



Válvulas de máximo volumen para tanques y bebederos

Max-Flo Valves

Válvulas de flujo máximo

- Válvula para bebederos/ tanques de alto rendimiento, rentable (29 psi, 570lpm)
- Adecuada para operaciones con altas y bajas presiones - desde 0.2 bar a 12 bar
- Grandes caudales de agua rápidamente con un flujo completo sin restricciones.
- Simple y confiable



www.hansenproducts.com